

Magnetschließer		Typenreihe GX Type Group GX
Locking Solenoid		



**Bauart**

Magnetschließer mit separat gelagerten Verriegelungsbolzen werden für diverse verschiedene Anwendungen im Maschinenbau eingesetzt.

**Design**

Shutter solenoids with separate mounted locking bolt for diverse applications are used in machine construction.

**Technische Daten**  
**Technical Data**

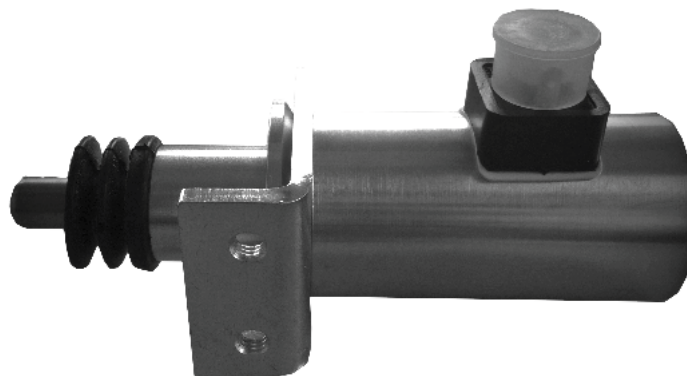
**Type GX 48.17**  
**Type GX 48.17**

**Bauart**

Kompakter, stromlos verriegelnder Mangetschließer mit separat gelagerten, abgerundeten Verriegelungsbolzen für diverse Anwendungen.

**Design**

Solid Power-Off locking shutter solenoid with separate mounted, rounded locking bolt for diverse applications.



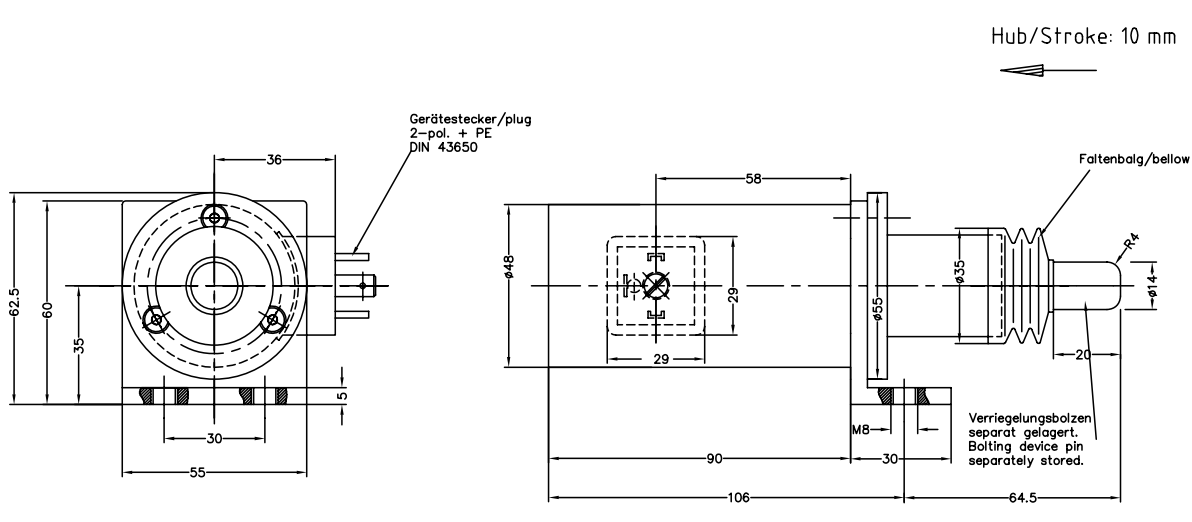
Leistungsaufnahme/ Power consumption	Nennspannung/ Rated Voltage	ED/ Duty Cycle	Max. Hub/ Max. Stroke	Schutzart/ Degree of Protection	Isolierstoffklasse/ Insulation Class	Gesamtgewicht/ Total Weight
ca./approx. 20 W	vorzugsweise: 24 V DC <sup>1)</sup> Preferably: 24 V DC <sup>1)</sup>	100 %	10 mm, stromlos verriegelnd power-off locking	IP 54	B	1,35 kg

<sup>1)</sup> Wicklungen für andere Gleichspannungen sind gegen Mehrpreis ausführbar. Bei anderen Spannungen können abweichende Magnetkräfte auftreten.

<sup>1)</sup> Coils for other DC voltages are possible against extra price. In case of other voltages, deviations in solenoid force may occur.

**Abmessungen**  
**Dimensions**

**Type GX 48.17**  
**Type GX 48.17**



**Technische Daten**  
**Technical Data**

**Type GX 55.17**  
**Type GX 55.17**

**Bauart**

Stromlos verriegelnde Magnet-schließer mit separat gelagerten Verriegelungsbolzen für diverse verschiedene Anwendungen.

**Design**

Power-Off locking shutter so-lenoid with separate mounted locking bolt for diverse several applications.



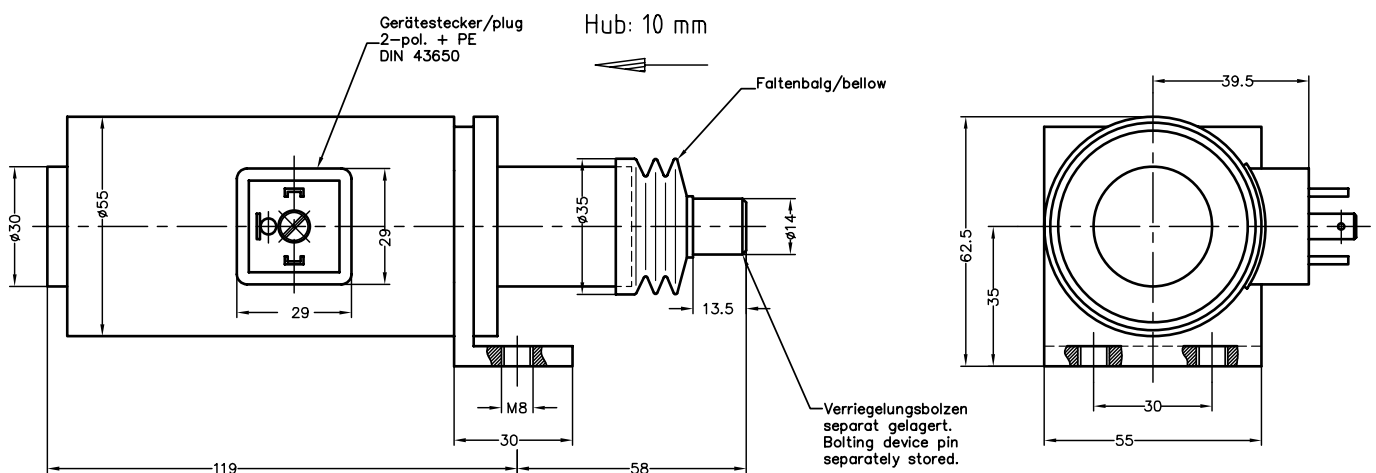
Leistungsaufnahme/ Power consumption	Nennspannung/ Rated Voltage	ED/ Duty Cycle	Max. Hub/ Max. Stroke	Schutzart/ Degree of Protection	Isolierstoffklasse/ Insulation Class	Gesamtgewicht/ Total Weight
ca./approx. 12,5 W	vorzugsweise: 24 V DC 1) Preferably: 24 V DC 1)	100 %	10 mm, stromlos verriegelnd power-off locking	IP 54	B	1,35 kg

1) Wicklungen für andere Gleichspannungen sind gegen Mehrpreis ausführbar. Bei anderen Spannungen können abweichende Magnetkräfte auftreten.

1) Coils for other DC voltages are possible against extra price. In case of other voltages, deviations in solenoid force may occur.

**Abmessungen**  
**Dimensions**

**Type GX 55.17**  
**Type GX 55.17**



**Technische Daten**  
**Technical Data**

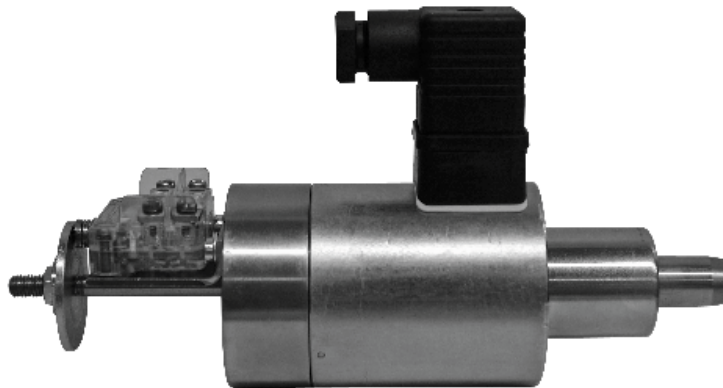
**Type GX 55.12**  
**Type GX 55.12**

**Bauart**

Stromlos verriegelnder Magnet-schließer mit angebautem Schnappschalter für Stellungs-anzeige. Für unterschiedliche Anwendungsbereiche.

**Design**

Power-Off locking shutter sole-noid with mounted contactor for position indication. For different scopes.



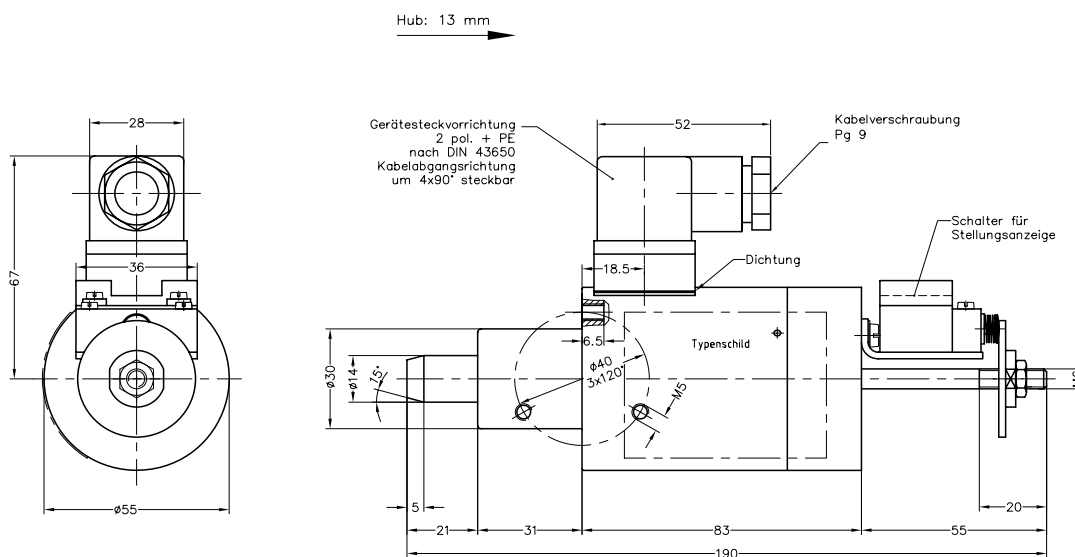
Leistungsaufnahme/ Power consumption	Nennspannung/ Rated Voltage	ED/ Duty Cycle	Max. Hub/ Max. Stroke	Schutzart/ Degree of Protection	Isolierstoffklasse/ Insulation Class	Gesamtgewicht/ Total Weight
ca./approx. 20 W	vorzugsweise: 24 V DC <sup>1)</sup> Preferably: 24 V DC <sup>1)</sup>	100 %	13 mm, stromlos verriegelnd power-off locking	IP 42	B	1,12 kg

<sup>1)</sup> Wicklungen für andere Gleichspannungen sind gegen Mehrpreis ausführbar. Bei anderen Spannungen können abweichende Magnetkräfte auftreten.

<sup>1)</sup> Coils for other DC voltages are possible against extra price. In case of other voltages, deviations in solenoid force may occur.

**Abmessungen**  
**Dimensions**

**Type GX 55.12**  
**Type GX 55.12**



## Technische Daten Technical Data

Type GX 55.06-1  
Type GX 55.06-1

### Bauart

Stromlos verriegelnder Magnet-schließer in seewasserfester Lackierung mit eingebauter Rückstellfeder für diverse verschiedene Anwendungen.

### Design

Power-Off locking shutter so-lenoid with sea-water resistant finishing and integrated return spring for diverse several appli-cations.

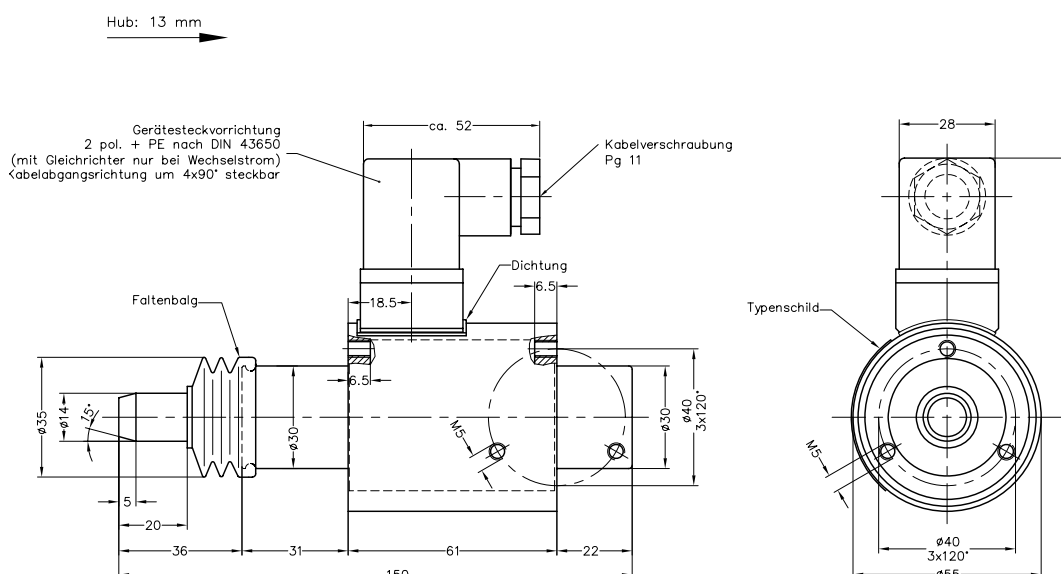


Leistungsaufnahme/ Power consumption	Nennspannung/ Rated Voltage	ED/ Duty Cycle	Max. Hub/ Max. Stroke	Schutzart/ Degree of Protection	Isolierstoffklasse/ Insulation Class	Gesamtgewicht/ Total Weight
ca./approx. 13 W	vorzugsweise: 24 V DC <sup>1)</sup> Preferably: 24 V DC <sup>1)</sup>	100 %	13 mm, stromlos verriegelnd power-off locking	IP 54	B	1,20 kg

<sup>1)</sup> Wicklungen für andere Gleichspannungen sind gegen Mehrpreis ausführbar.  
Bei anderen Spannungen können abweichende Magnetkräfte auftreten.

<sup>1)</sup> Coils for other DC voltages are possible against extra price. In case of other vol-tages, deviations in solenoid force may occur.

## Abmessungen Dimensions





## Technische Daten Technical Data

Type GX 55.03  
Type GX 55.03

### Bauart

Stromlos verriegelnder Magnet-schließer mit eingebauter Rück-stellfeder für diverse verschiede-ne Anwendungen.

### Design

Power-Off locking shutter so-lenoid with integrated return spring for diverse several appli-cations.



Leistungsaufnahme/ Power consumption	Nennspannung/ Rated Voltage	ED/ Duty Cycle	Max. Hub/ Max. Stroke	Schutzart/ Degree of Protection	Isolierstoffklasse/ Insulation Class	Gesamtgewicht/ Total Weight
ca./approx. 20 W	vorzugsweise: 24 V DC <sup>1)</sup> Preferably: 24 V DC <sup>1)</sup>	100 %	13 mm, stromlos verriegelnd power-off locking	IP 42	B	1,20 kg

<sup>1)</sup> Wicklungen für andere Gleichspannungen sind gegen Mehrpreis ausführbar.  
Bei anderen Spannungen können abweichende Magnetkräfte auftreten.

<sup>1)</sup> Coils for other DC voltages are possible against extra price. In case of other vol-tages, deviations in solenoid force may occur.

## Abmessungen Dimensions

